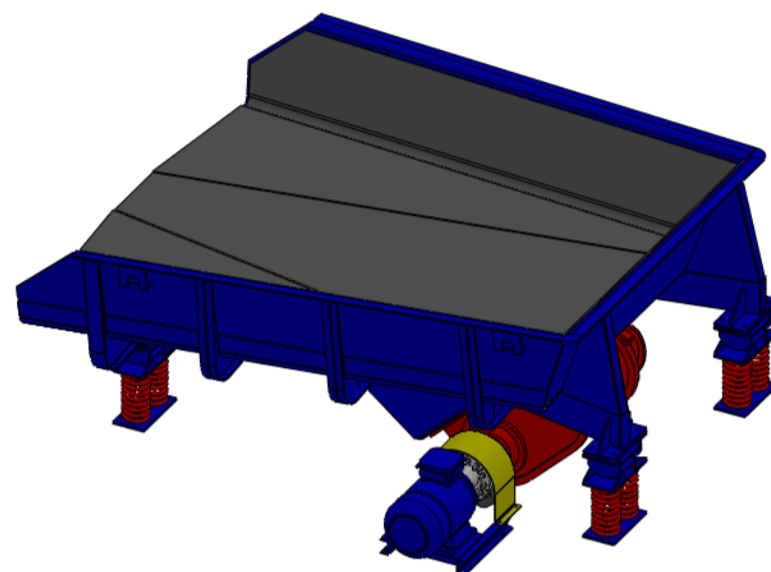


Wibracyjne podajniki trapezowe MIFAMA



Wibracyjne podajniki trapezowe typu WPT są przeznaczone do dozowania materiału o granulacji do 250 mm na przesiewacze o szerokościach 2,2; 2,6 i 3,0 m, które wymagają równomiernego rozprowadzenia nadawy na całą szerokość pokładu sitowego.

Sprężyste podparta rynna podajnika wykonuje swobodny ruch drgający o trajektorii liniowej wywołany napędem bezwładnościowym. Napęd stanowią dwa wały o masach niewyważonych, łożyskowane w zamkniętej skrzyni, synchronizowane parą kół zębatach. Jeden z wałów połączony jest bezpośrednio przez sprzęgło elastyczne z silnikiem napędowym. Skok i kąt pochylenia rynny mogą być regulowane w zależności od wymaganej wydajności. Istnieje możliwość produkcji podajnika napędzanego napędem elektrowibracyjnym oraz dostosowanie wymiarów rynny do potrzeb Klienta.



		WPT 2,2	WPT 2,6	WPT 3,0
Wydajność regulowana [t/h]		do 600	do 800	do 1000
Skok podajnika [mm]		6 - 9		
Kąt pochylenia rynny [°]		0 - 15		
Częstotliwość drgań [Hz(min-1)]		16,25 (975)		
Moc silników [kW]		15		
Napięcie zasilania [V]		380 lub 500		
Masa podajnika [kg]		3100	3400	3600
	A	2250	2650	2960
	B	3075		3090
Wymiary [mm]	C	1580		
	D	1130	1180	1140
	E	1340		

