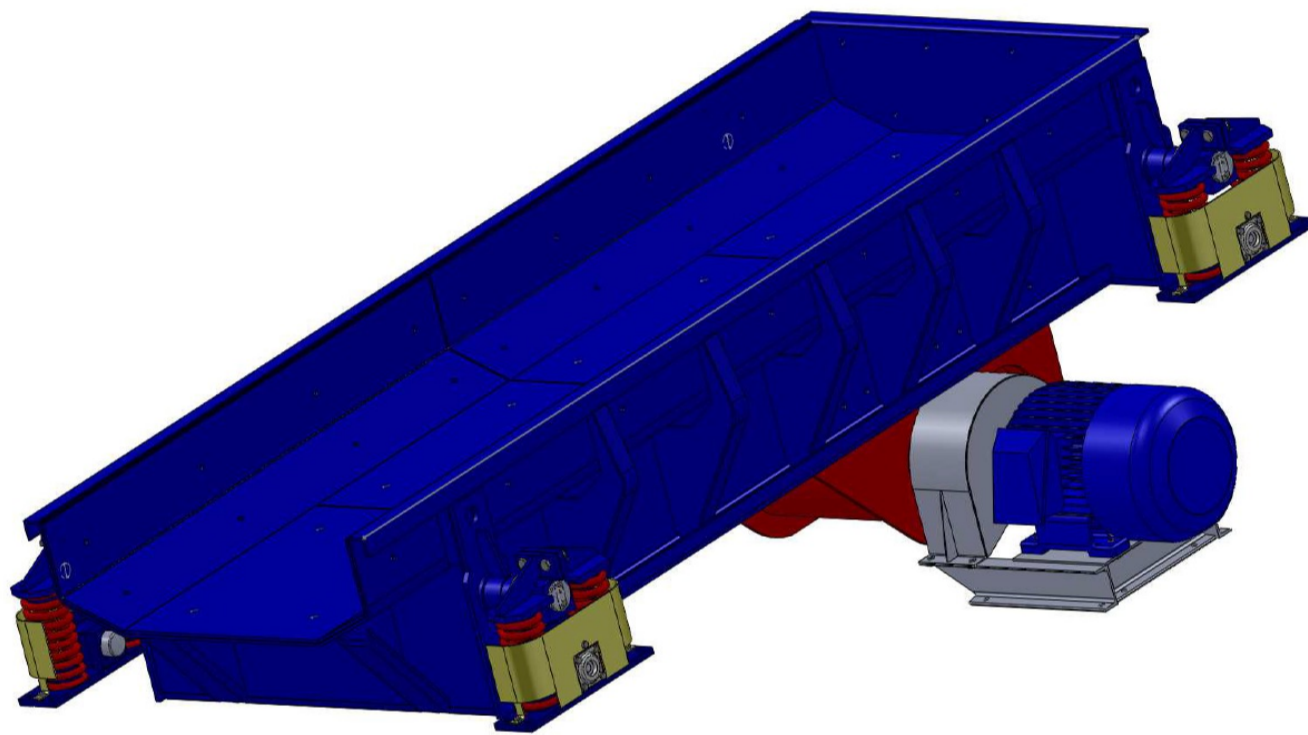


Podajniki wibracyjne MIFAMA-80



Podajniki wibracyjne MIFAMA-80 przeznaczone są do podawania materiałów ziarnistych suchych lub zawilgoconych o granulacji dostosowanej do wielkości podajnika przy współpracy z innymi urządzeniami jak: zbiorniki, wywroty, przenośniki itp.

Podajniki składają się z rynny transportowej samonośnej, napędu bezwładnościowego, napędu silnika, sprzęgła, zawieszenia lub podparcia.



Produkowane są w czterech wykonaniach:

wykonanie I: ZZ czterostronnie zawieszony,

wykonanie II: PP czterostronnie podparty,

wykonanie III ZP przód zawieszony, tył podparty,

wykonanie IV PZ przód podparty, tył zawieszony.

Kąt nachylenia rynny wynosi 0-10° a regulacja odbywa się poprzez skracanie lub wydłużanie lin, lub zmianę wysokości podparć. Wały napędu bezwładnościowego obracają się ze stałą prędkością i wymuszają harmonicznym zmienną siłę o stałym kierunku działania.

Istnieje możliwość produkcji podajnika napędzanego napędem elektrowibracyjnym oraz dostosowanie wymiarów rynny do potrzeb Klienta.

Podajniki wibracyjne MIFAMA-80



			Oznaczenie podajnika													
			80-1	80-2	80-3	80-4	80-5	80-6	80-7	80-8	80-9	80-10	80-11	80-12	80-13	80-14
Wydajność [t/h]	kąt pochylenia	0°	30	40	30	30	180	170	170	170	460	530	420	470	400	400
		-5°	40	50	40	40	240	220	220	220	600	690	550	610	520	520
		-10°	50	65	50	50	300	290	290	290	750	850	680	750	640	640
Szerokość rynny [mm]			500	750	750	1000	1000	1250	1250	1500	1250	1500	1250	1500	1500	1800
Długość rynny [mm]			1000	1000	1500	1500	2000	2000	2500	2500	3000	3000	3500	3500	4000	4000
Skok rynny [mm]			3,2	2,8	2,4	2	9,9	9,1	8,2	7,8	10,5	10	9,9	9,3	8,7	8,2
Liczba drgań [min-1]			1410	1410	1410	1410	960	960	960	960	960	960	960	960	960	960
Moc silnika [kW]			1,5	1,5	1,5	1,5	4	4	4	4	7,5	7,5	7,5	7,5	7,5	7,5
Moment statyczny [kGm]			0,34	0,34	0,34	0,34	5,1	5,1	5,1	5,1	10,4	10,4	10,4	10,4	10,4	10,4
Masa [kg]			260	290	330	370	1260	1320	1410	1480	2190	2300	2330	2450	2600	2780
Wymiary [mm]	A	1008	1008	1508	1508	2050	2050	2550	2550	3060	3060	3560	3560	4060	4060	
	B	500	750	750	1000	1000	1250	1250	1500	1250	1500	1250	1500	1500	1800	
	C	320	320	320	320	475	475	475	475	700	700	700	700	700	700	
	D	517	517	517	517	855	855	855	855	1153	1153	1153	1153	1153	1153	
	E	227	227	227	227	500	500	500	500	550	550	550	550	550	550	
	F	455	455	455	455	838	838	838	838	952	952	952	952	952	952	
	G	160	160	160	160	280	280	280	280	330	330	330	330	330	330	
	H min	900	900	900	900	900	900	900	900	900	900	900	900	900	900	
	J	610	860	860	1110	1356	1606	1606	1856	1622	1872	1622	1872	1872	2172	
	K	574	824	824	1074	1160	1410	1410	1660	1442	1692	1442	1692	1692	1992	
	L	720	720	1040	1070	1500	1500	2000	2000	2500	2500	3000	3000	3500	3500	
	Ł	376	376	376	376	642	642	642	642	765	765	905	905	1090	1080	
	M	48				112				125						
	P	240				320				400						
	Q	270				360				420						
	R	62,5				89				105						
	S	165				252				291						
	T	435				673				913						
	U	141				203				248						
	V	180				500				500						
W	90				90				90							
X	230				550				550							
Y	140				150				150							
Z	370				540				660							

Podajniki wibracyjne MIFAMA-80

