

Podajniki wibracyjne PWB MIFAMA

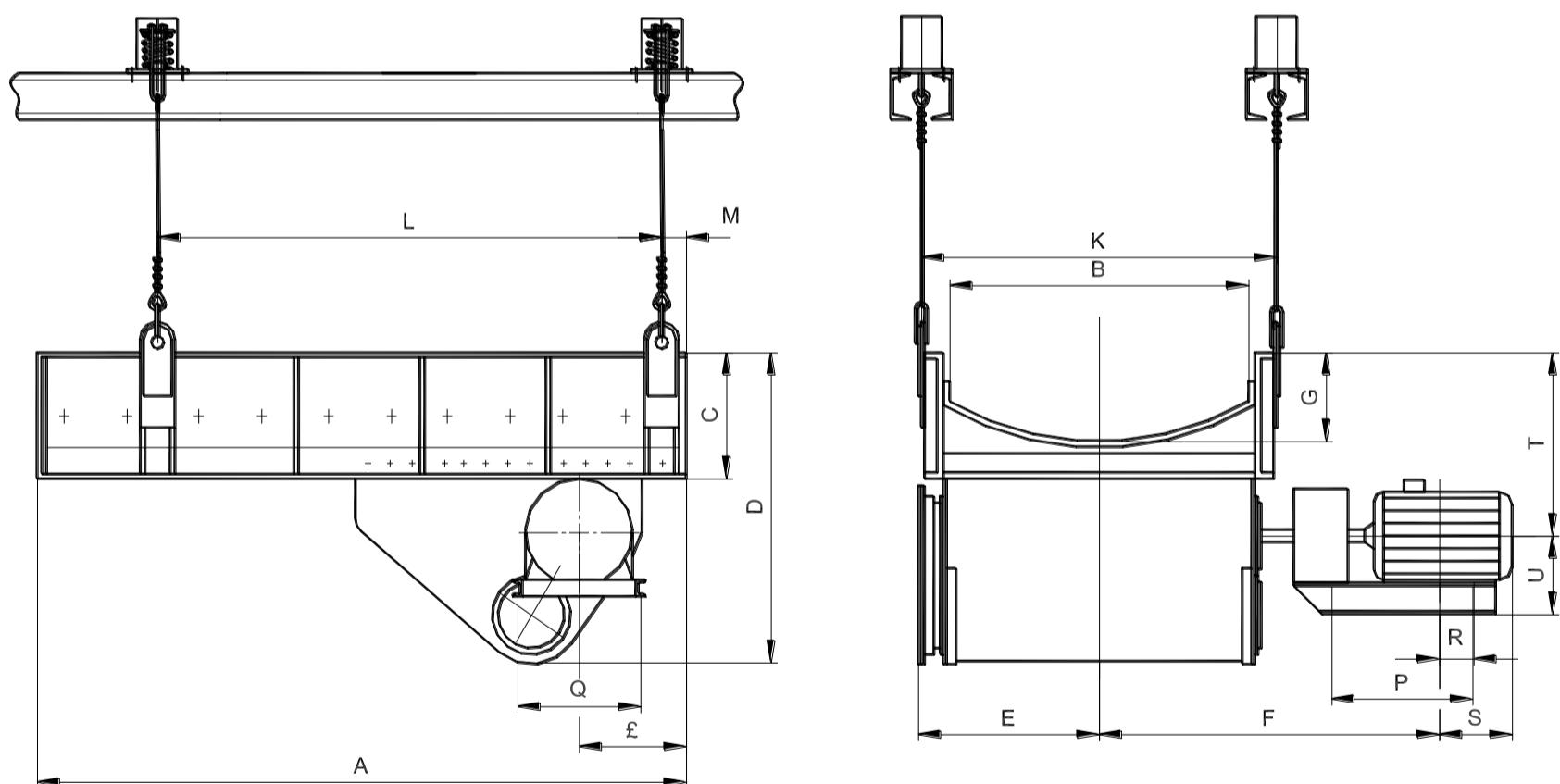


Podajniki wibracyjne PWB przeznaczone są do podawania materiałów ziarnistych suchych lub zawilgoconych o granulacji dostosowanej do wielkości podajnika przy współpracy z innymi urządzeniami jak: zbiorniki, wywroty, przenośniki itp. Podajniki składają się z rynny transportowej samonośnej, napędu bezwładnościowego, napędu silnika, sprzęgła oraz zawieszenia

Kąt nachylenia rynny wynosi $0-10^\circ$ a regulacja odbywa się poprzez skracanie lub wydłużanie lin.

Wały napędu bezwładnościowego obracają się ze stałą prędkością i wymuszają harmonicznie zmienną siłę o stałym kierunku działania.

Istnieje możliwość produkcji podajnika napędzanego napędem elektrowibracyjnym oraz dostosowanie wymiarów rynny do potrzeb Klienta.



Podajniki wibracyjne PWB MIFAMA



			Oznaczenie podajnika													
			PWB-1	PWB-2	PWB-3	PWB-4	PWB-5	PWB-6	PWB-7	PWB-8	PWB-9	PWB-10	PWB-11	PWB-12	PWB-13	PWB-14
Wydajność [t/h]	kąt pochylenia	0°	30	40	30	30	150	140	120	110	320	370	270	250	220	220
		-5°	40	50	40	40	200	180	160	140	420	480	350	330	290	290
		-10°	50	65	50	50	250	210	200	180	520	600	500	410	360	360
Szerokość rynny [mm]			500	750	750	1000	1000	1250	1250	1500	1250	1500	1250	1500	1500	1750
Długość rynny [mm]			1000	1000	1500	1500	2000	2000	2500	2500	3000	3000	3500	3500	4000	4000
Skok rynny [mm]			3.0	2.5	2.2	2.0	7.8	7.0	6.5	6.8	7.7	7.2	7.4	6.8	6.5	6.5
Liczba drgań [min-1]			1410	1410	1410	1410	960	960	960	960	960	960	960	960	960	960
Moc silnika [kW]			1.5	1.5	1.5	1.5	4.0	4.0	4.0	4.0	7.5	7.5	7.5	7.5	7.5	7.5
Moment statyczny [kGm]			0.36	0.36	0.36	0.36	4.8	4.8	4.8	4.8	8.9	8.9	8.9	8.9	8.9	8.9
Masa [kg]			310	345	385	420	1420	1570	1660	1860	2530	2700	2620	2840	2970	3190
Wymiary [mm]	A	1008	1008	1508	1508	2060	2060	2560	2560	3075	3075	3575	3575	4075	4075	
	B	500	750	750	1000	1000	1250	1250	1500	1250	1500	1250	1500	1500	1750	
	C	286	286	286	286	400	400	400	400	585	585	585	585	585	585	
	D	680	680	680	680	940	940	940	940	1320	1320	1302	1320	1320	1320	
	E	276	276	276	276	640	760	760	890	820	950	820	950	950	1070	
	F	450	450	450	450	968	1096	1096	1218	1202	1334	1209	1334	1209	1460	
	G	190	190	190	190	290	290	290	290	335	335	335	335	335	335	
	H min	600	600	600	600	700	700	700	700	700	700	700	700	700	700	
	K	940	940	1340	1340	1160	1410	1410	1660	1440	1690	1440	1690	1690	1940	
	L	780	780	1180	1180	1500	1500	2000	2000	2500	2500	3000	3000	3500	3500	
	Ł	3	3	173	173	340	340	340	340	545	545	545	545	545	545	
	M	68					102					115				
	P	240					320					400				
	Q	270					360					420				
	R	625					89					105				
	S	165					252					291				
T	475					570					805					
U	141					203					248					