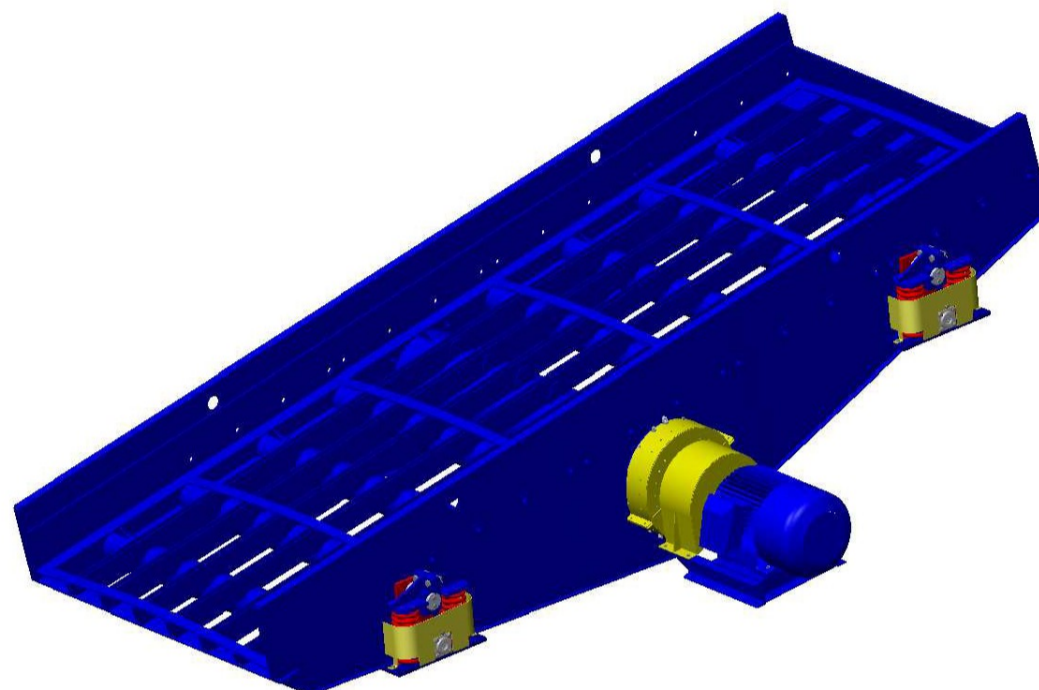


# Przesiewacze wibracyjne WK MIFAMA



**Jedno- i dwupokładowe przesiewacze wibracyjne typu WK** są przeznaczone do klasyfikacji kruszywa i innych materiałów o średnim i drobnym ( WK1w największym ) uziarnieniu. Sprężyste podparte lub zawieszane rzeszoto przesiewaczy wykonuje swobodny ruch drgający o trajektorii kołowej, wywołany napędem bezwładnościowym. Napęd stanowi wał o masach niewyważonych, łożyskowany w ścianach rzeszota, połączony przez sprzęgło elastyczne z silnikiem elektrycznym. Przesiewacze mogą być wyposażone w pokłady sit: rusztowych, blaszanych, składanych, harfowych, poliuretanowych, gumowych. Drgania i pochylenie pokładów przesiewacza powodują silny podrzut, przesiewanie i transport. Przesiewacze mogą być wykonane w wersji podpartej lub zawieszanej. W zależności od wymagań zamawiającego konstrukcja przesiewacza może być łączona za pomocą śrub wytrzymałościowych lub złączy typu HUCK-BOLT. Istnieje możliwość skonstruowania przesiewacza według specjalnych wymagań technologicznych Klienta.

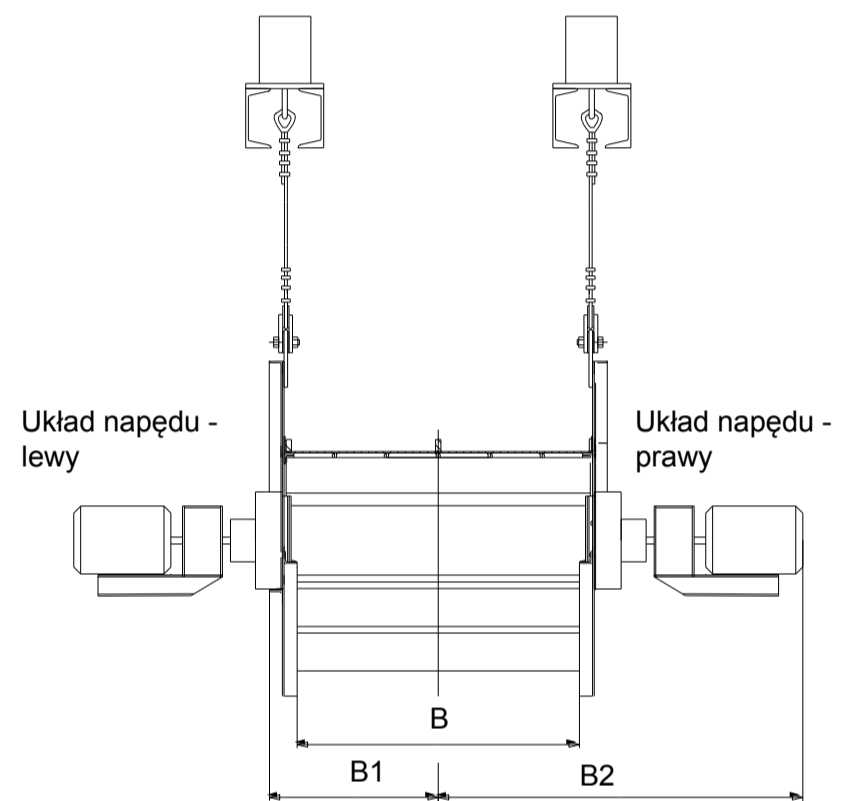
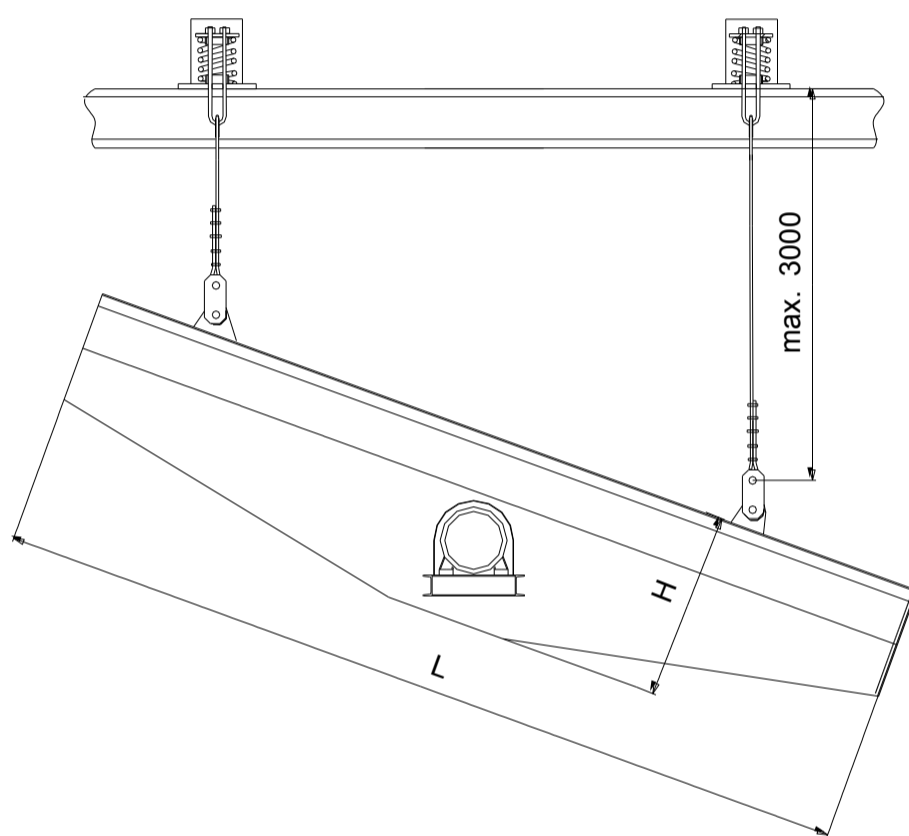


## Przesiewacze wibracyjne WK1

		WK1-1,5x3,0	WK1-1,5x4,0	WK1-1,8x5,0	WK1-2,2x6,0	WK1-2,0x4,0	WK1-2,6x5,0
<b>Wydajność do [t/h]</b>		120	150	250	400	600	1000
<b>Maksymalne wymiary ziaren nadawy [mm]</b>		200 ÷ 800					
<b>Powierzchnia pokładu sit [m<sup>2</sup>]</b>		4,5	6	9	13,2	8	14
<b>Wymiary otworów sit [mm]</b>		6 ÷ 200					
<b>Częstotliwość drgań [min<sup>-1</sup>]</b>		960, 735, 660					
<b>Skok rzeszota [mm]</b>		9 ÷ 14					
<b>Kąt pochylenia rzeszota [°]</b>		10 ÷ 25					
<b>Moc silnika [kW]</b>		11;7,5		18,5;15		15	30
<b>Masa przesiewacza [kg]</b>		2700	3100	4500	6100	4700	12000
<b>Wymiary [mm]</b>	<b>B</b>	1500	1500	1800	2200	2000	2600
	<b>B<sub>1</sub></b>	1055	1055	1225	1475	1315	1980
	<b>B<sub>2</sub></b>	1773	1773	2032	2281	2139	2573
	<b>L</b>	3016	4016	5016	6078	4000	5480
	<b>H</b>	880	980	1080	1200	1150	1500

Dane w tabeli mogą ulec zmianie w zależności od rozwiązania konstrukcyjnego pokładu sitowego jak również całego przesiewacza.

# Przesiewacze wibracyjne WK MIFAMA



# Przesiewacze wibracyjne WK MIFAMA



## Przesiewacze wibracyjne WK2

		WK2-1,5x3,3	WK2-1,8x5,0	WK2-2,2x4,0	WK2-2,2x6,0	WK2-2,2x7,0
Wydajność do [t/h]		400				
Maksymalne wymiary ziaren nadawy [mm]		120 ÷ 200				
Powierzchnia pokładu sit [m <sup>2</sup> ]		2 x 4,95	2 x 8,2	8,8; 6,6	2 x 12,5	2 x 15,4
Wymiary otworów sit [mm]		do 100				
Częstotliwość drgań [min <sup>-1</sup> ]		735 ÷ 1200				
Skok rzeszota [mm]		6 ÷ 14				
Kąt pochylenia rzeszota [°]		0 ÷ 35				
Moc silnika [kW]		15	18,5	22		
Masa przesiewacza [kg]		1200	5900	8920	8600	9200
Wymiary [mm]	B	1500	1800	2200	2200	2200
	B <sub>1</sub>	1700	2000	2400	2400	2400
	L	3525	5090	5000	6230	8215
	H	828	1150	1700	1302	1362

Dane w tabeli mogą ulec zmianie w zależności od rozwiązania konstrukcyjnego pokładu sitowego jak również całego przesiewacza.

