

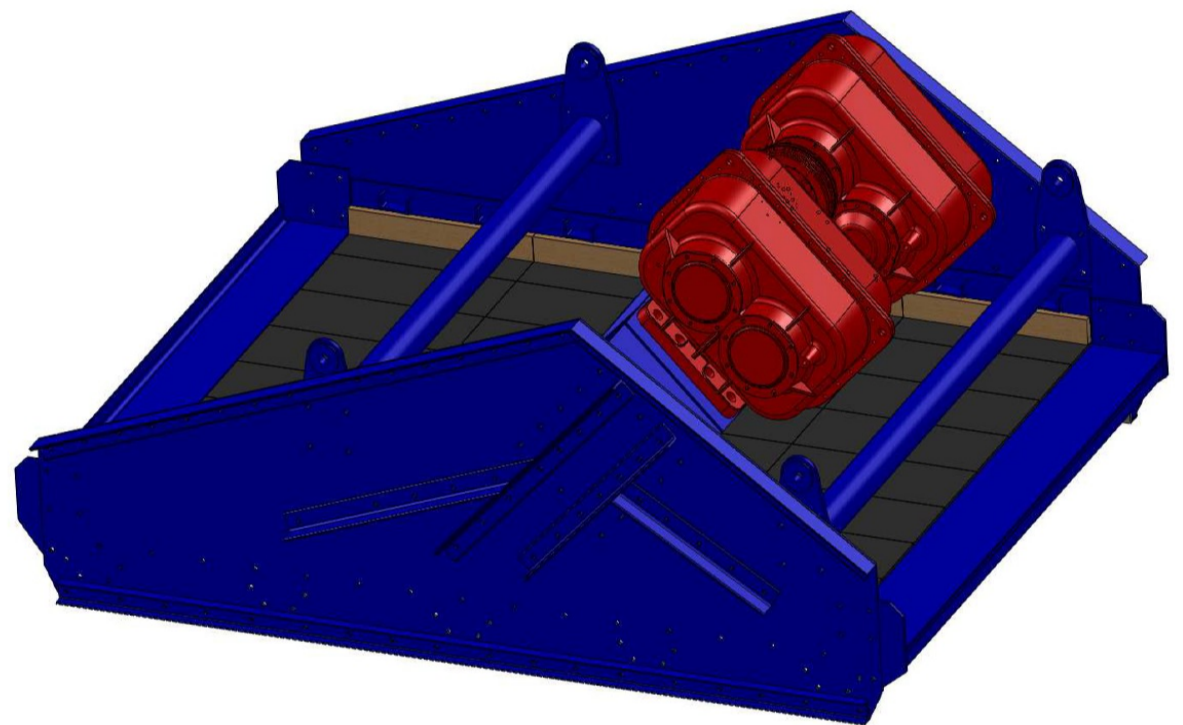
Przesiewacze wibracyjne WP MIFAMA



MIFAMA . z o.o. jest producentem napędów bezwładnościowych skrzyniowych typu WP (nr 1, nr 2 BIS, nr 3, nr 3M, nr 4) o momentach statycznych pojedynczych napędów w zakresie 140 - 215 Nm. Dodatkowo w swojej ofercie posiadamy wzmocniony napęd bezwładnościowy typu WBD 120 o momencie statycznym 200 - 400 Nm.

Jedno- i dwupokładowe przesiewacze wibracyjne typu WP przeznaczone są do klasyfikacji kruszywa i innych materiałów sypkich w procesach suchych i mokrych oraz do odwadniania, odmulania, spłukiwania itp. Przesiewacze są wyposażone w skrzyniowe napędy bezwładnościowe mocowane na belce napędowej.

Wirujące przeciwbieżne masy niewyważone napędów wywołują siły odśrodkowe, znoszące lub sumujące się w określonych położeniach wzbudzając ruch harmoniczny o trajektorii liniowej sprężyste zawieszono lub podpartego rzeszota. Parametry ruchu oraz rodzaje sit dobiera się w zależności od wymagań procesu.



W zależności od potrzeb zamawiającego konstrukcja przesiewacza może być łączona za pomocą śrub wytrzymałościowych lub złączy typu HUCK-BOLT.

Istnieje możliwość skonstruowania przesiewacza według specjalnych wymagań technologicznych Klienta, z wykorzystaniem napędów bezwładnościowych w postaci elektrowibratorów oraz generatorów drgań.

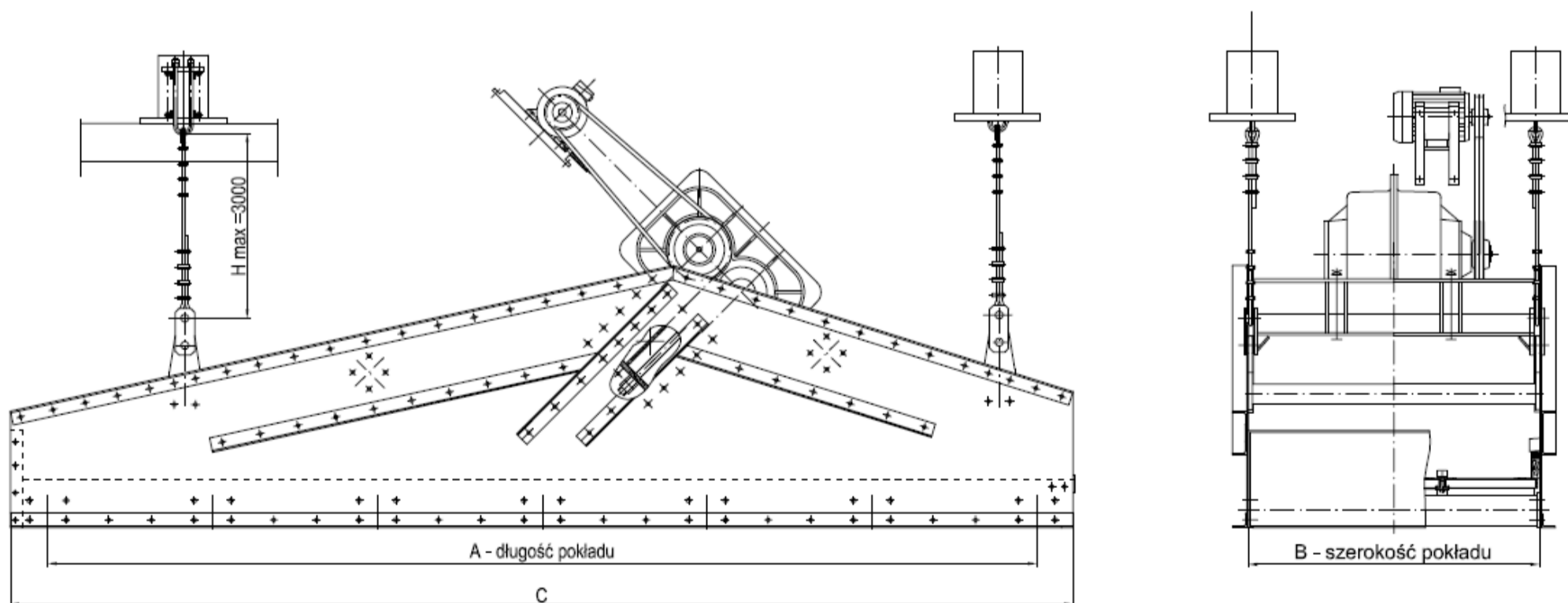
Przesiewacze wibracyjne WP MIFAMA



Przesiewacze wibracyjne WP1

	WP1 1,5x5,0	WP1 1,8x4,5	WP1 1,8x5,0	WP1 1,8x5,5	WP1 2,2x4,5	WP1 2,2x5,5	WP1 2,5x4,5	VWP1A 1,4x2,8	
Wydajność do [t/h]	160								
Maksymalne wymiary ziaren nadawy [mm]	200								
Powierzchnia pokładu sit [m ²]	7,5	8	9	9,9	9,9	12,1	11,2	3,92	
Wymiary otworów sit do klasyfikacji [mm]	do 80								
Wymiary szczelin sit do odwadniania [mm]	0,35; 0,5; 0,75; 1,0; 1,5; 2,0								
Częstotliwość drgań [min ⁻¹]	800 ÷ 960								
Skok rzeszota [mm]	8 ÷ 14								
Kąt pochylenia rzeszota [°]	0 ÷ 15								
Moc silnika [kW]	7,5	11	7,5	7,5	18,5	15	18,5	2 x 2,7	
Masa przesiewacza [kg]	4500	4850	4790	4560	5410	5620	8290	1820	
Wymiary [mm]	A	5000	4500	5000	5100	4500	5100	4500	2800
	B	1500	1800	1800	1800	2200	2200	2500	1400
	C	5178	5300	5266	5500	5300	5490	5300	2840

Dane w tabeli mogą ulec zmianie w zależności od rozwiązania konstrukcyjnego pokładu sitowego jak również całego przesiewacza.



Przesiewacze wibracyjne WP MIFAMA



Przesiewacze wibracyjne WP2

	WP2m 1,2x5,5	WP2m 1,5x5,5	WP2m 1,8x5,5	WP2m 2,2x5,5
Wydajność do [t/h]	90	110	130	180
Maksymalne wymiary ziaren nadawy [mm]	200			
Sita pokładu górnego [mm]	10 ÷ 32			
Sita pokładu dolnego [mm]	0,35; 0,5; 0,75; 1,0; 1,5; 2,0			
Częstotliwość drgań [min ⁻¹]	800 ÷ 960			
Skok rzeszota [mm]	8 ÷ 14			
Kąt pochylenia rzeszota [°]	0 ÷ 10			
Moc silnika [kW]	7,5 ÷ 18,5			
Masa przesiewacza [kg]	5000	5560	5955	9100

Dane w tabeli mogą ulec zmianie w zależności od rozwiązania konstrukcyjnego pokładu sitowego jak również całego przesiewacza.

Typ przesiewacza	Wielkość charakterystyczna						
	A	B	C	D	E	F	G
WP2m 1,2x5,5	1200	5540	4200	1635	1600	890	475
WP2m 1,5x5,5	1500	5540	4200	1635	1900	890	475
WP2m 1,8x5,5	1800	5540	4200	1635	2200	890	475
WP2m 2,2x5,5	2200	5605	4200	1760	2200	985	520

